



**STRACAU**  
VALVES FRANCE

ROBINETTERIE INDUSTRIELLE  
INDUSTRIAL VALVES

GAMME / RANGE

EAU  
WATER

**EAU USÉE**

STATION D'ÉPURATION  
STATION DE POMPAGE  
STATION DE TRAITEMENT DE L'EAU  
EAU CLAIRE & EAU POTABLE  
IRRIGATION  
BRANCHEMENT  
VALORISATION DES DECHETS  
BIOGAZ  
DÉSALINISATION  
EAU DE MER  
EAU OSMOSÉE



[www.stracau.com](http://www.stracau.com)

**WASTE WATER**

WATER TREATMENT PLANT  
WATER PUMPING PLANT  
DRINKING & CLEAR WATER  
IRRIGATION  
CONNECTION  
WASTE RECYCLING  
BIOGAZ  
DÉSALINIZATION  
SEA WATER  
OSMOSIS WATER



Toute la robinetterie pour le traitement de l'eau, l'adduction d'eau, l'épuration et le pompage.

## Une gamme complète

Notre maîtrise technique et notre large gamme de produits en stock nous permettent de vous fournir les solutions adaptées à vos projets :

- › Adduction d'Eau Potable,
- › Station d'épuration,
- › Station de pompage,
- › Traitement d'eau,
- › Transfert d'eau,
- › Barrages.

## Une logistique adaptée et adaptable

Nous adaptons notre logistique à vos besoins :

- › Livraison dans le respect des **INCOTERMS**,
- › **Sélection des modalités de transport** en fonction de vos impératifs de délais,
- › **Conditionnement personnalisé**,
- › Mise en place d'un **étiquetage spécifique**,

**Le tout, dans le respect des normes internationales** en vigueur.

## Des solutions personnalisées

Un interlocuteur dédié vous accompagne tout au long de votre parcours d'achat. Vous bénéficiez ainsi, de conseils et de préconisations adaptés :

- › Réalisation d'études selon votre cahier des charges,
- › Réponse personnalisée,
- › Suivi de vos commandes,
- › Accompagnement dans la réception de vos produits selon vos besoins organisationnels,
- › Service après-vente.

## A complete range

*Our technical expertise and our wide range of products in stock allow us to provide you the solutions adapted to your projects:*

- › *Drinking water supply,*
- › *Water treatment plant,*
- › *Water pumping plant,*
- › *Water carryover,*
- › *Dam.*

## Tailored and flexible logistics

*We adapt our logistics to our customers needs:*

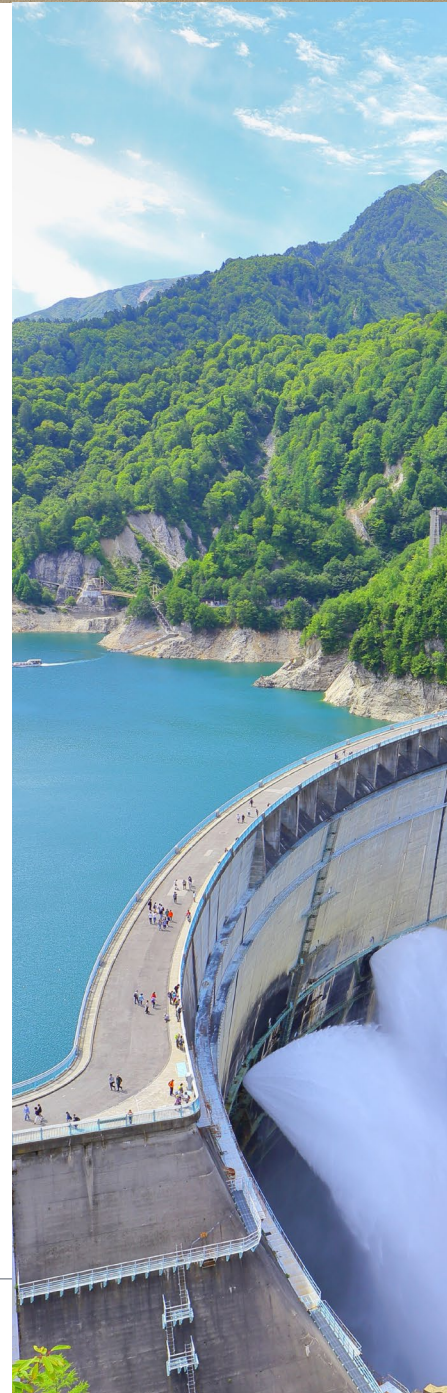
- › *Delivery according to **INCOTERMS standards**,*
- › ***Selection of delivery service** relative to your time constraints,*
- › ***Customized reconditioning**,*
- › ***Customized labelling**,*

**In compliance with international minimum standards.**

## Customized solutions

*An expert and dedicated contact accompanies you at every stage, providing assistance, advice and customized recommendations*

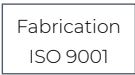
- › ***Carrying out studies** according to your specifications,*
- › ***Personalized responses**,*
- › ***Order monitoring***
- › ***Shipment of equipment** according to your instructions,*
- › ***Support in receiving** your products according to your organizational needs,*
- › *After-sales service.*



# OUR STRENGTHS

All Industrial valves for water treatment, water supply, sewage and pumping.

## CERTIFICATIONS



Système d'organisation qualité internationale  
*International quality management system*



Conformité aux directives européennes de qualité  
*Compliance with European directives*



Directive européenne relative aux matériaux en contact avec l'eau potable  
*European directive on drinking water*



Water Regulations Advisory Scheme (Britishcertification)



Attestation de conformité sanitaire aux normes françaises  
*Certificate of compliance with french health standards*



Certification française antipollution  
French Anti-pollution standard



AXE CARRÉ ET PLATINE ISO  
SQUARE STEM AND ISO MOUNTING PLATE

Pour montage direct d'un actionneur.  
*For direct actuator mounting on.*

POIGNÉE CADENASSABLE  
LOCKABLE HANDLE

Poignée cadénassable avec platine crantée aluminium à 9 positions.  
*Lockable handle with 9 positions aluminium mounting plate.*

AXE MONOBLOC TRAVERSANT  
THRU ONE PEACE DISC STEM

Garantie une excellente rigidité  
*Guarantees excellent rigidity*

MANCHETTE EN QUEUE D'ARONDE  
DOVETAIL SLEEVE

Assurant un parfait maintien (sauf DN 32/40)  
*Perfect tightness (except DN 32/40)*

PAPILLON  
DISC

Papillon maintenu par cannelures supprimant tous les jeux mécaniques.  
*Grooved disc eliminating mechanical parts*



Motorisation possible (cf section moteurs et accessoires)  
Electrical actuator available (cf motors and accessories)

 eau claire / clear water
  eau sale / dirty water
  eau usée - chargée / wastewater

Vanne papillon à oreilles lisses ou taraudées PN10/16  
 Wafer or lug type butterfly valve PN 10/16



- |  |                                      |
|--|--------------------------------------|
| > Corps fonte EN GJS500-7              | > Ductile iron EN GJS500-7 body      |
| > Papillon inox / fonte                | > Cast iron or stainless steel disc  |
| > Manchette EPDM/EPDM<br>ACS/NBR/AUTRE | > EPDM/EPDM ACS/NBR/<br>OTHER sleeve |

Vanne papillon à double excentration  
 PN10/16/25/40

Double offset type butterfly valve PN10/16/25/40



- |                          |                               |
|--------------------------|-------------------------------|
| > Corps fonte ductile    | > Ductile iron body           |
| > Papillon fonte ductile | > Ductile iron disc           |
| > Siège inox / EPDM      | > Stainless steel / EPDM seat |

Vanne papillon à double brides PN10/16  
 PN 10/16 double flanges type butterfly valve



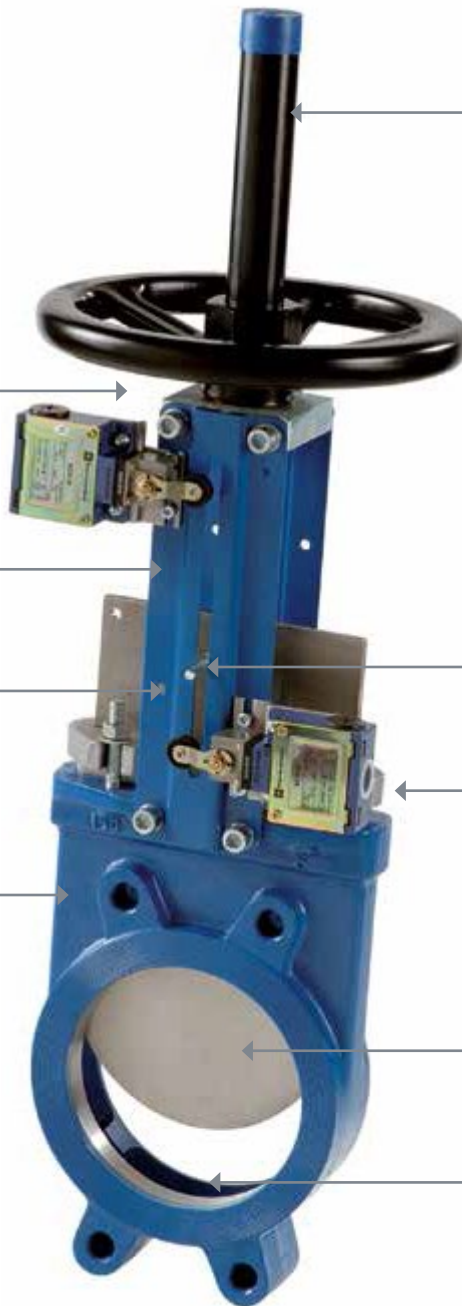
- |   |   |
|---|---|
| > Corps fonte ductile GGG40             | > Ductile iron GGG40 body                     |
| > Papillon fonte ductile ou<br>inox 316 | > Ductile iron or stainless<br>steel 316 disc |
| > Manchette EPDM                        | > Sleeve EPDM                                 |

Vanne papillon à bride centrale PN10/16  
 Wafer type butterfly valve PN10/16



- |   |                                       |
|---|---------------------------------------|
| > Corps Fonte ductile EN-<br>GJS-400-15 | > Ductile iron EN-<br>GJS-400-15 body |
| > Papillon fonte ductile                | > Ductile iron disc                   |
| > Manchette EPDM                        | > EPDM sleeve                         |

Vanne guillotine PN10  
*PN10 Knife gate valve*



GRAISSEUR LAITON  
 BRASS GREASER

PLAQUES SUPPORT PRÉFORMÉES  
 PRE-SHAPED PARTS

PRÉPÉRÇAGE POUR MONTAGE  
 D'ACCESSOIRES  
 PILOT HOLE FOR MOUNTING  
 ACCESSOIRES

CORPS MONOBLOC  
 MONOBLOC BODY

Résistance aux déformations, rigidité.  
 Évite les fuites.

*Resistance to distortion, increased  
 rigidity. Prevents leakage.*

FOURREAU DE  
 PROTECTION DE TIGE  
 STEM PROTECTION TUBE

INDICATEUR DE POSITION  
 POSITION INDICATOR

FOULOIR DE PRESSE-ÉTOUPE  
 RESSERRABLE EN SERVICE  
 BOLTED PACKING GLAND  
 ADJUSTABLE ON DUTY

PELLE TRANCHANTE  
 USINÉE ET POLIE  
 BEVELLED GATE  
 MACHINED AND POLISHED

JOINT MOULÉ ÉLASTOMÈRE ET  
 PROFILÉ À TALON  
 MOLDED RUBBER GASKET AND  
 HEEL SHAPED

Arrachement du siège  
 impossible.  
*Gasket seat wrenching not  
 possible*

Motorisation possible (cf section moteurs et accessoires)  
 Electrical actuator available (cf motors and accessories)

Vanne guillotine à volant tige non montante  
*Non rising stem knife gate valve with handwheel*



- > Corps Fonte GG25
- > Pelle Inox 304
- > Siège NBR
- > PS 10 à 4 bar
- > Presse étoupe 2 tresses PTFE / 1 torique NBR
- > Raccordement entre brides PN10

- > Cast iron GG25 body
- > Stainless steel 304 gate
- > NBR seat
- > PS 10 to 4 bar
- > 2 PTFE packing / 1 NBR O-ring
- > Between flanges PN10 connection



Certificate  
 3.1

 eau claire / clear water
  eau sale / dirty water
  eau usée - chargée / wastewater

**Vanne guillotine à levier entre brides PN10**  
*Knife gate valve with lever between flanges PN10*



Certificate  
3.1

- > Corps Fonte GG25
- > Pelle Inox 304
- > PS 10 à 7 bar
- > Presse étoupe 2 tresses PTFE / 1 torique NBR
- > Cast iron GG25 body
- > Stainless steel 304 gate
- > PS 10 to 7 bar
- > 2 PTFE packing / 1 NBR O-ring

**Vanne guillotine inox à volant tige montante**  
*Rising stem stainless steel knife gate valve with handwheel*



Certificate  
3.1

- > Corps Inox EN.14408
- > Pelle Inox 316
- > Raccordement entre brides PN10
- > Stainless steel EN.144008 body
- > Stainless steel 316 gate
- > Between flanges PN10

**VANNE MURALE**



**PENSTOCK**



- > Adapté pour du sectionnement et de la régulation,
- > Étanchéité 3 ou 4 côtés
- > Faible couple.

- > Suitable for open / close regulating purposes,
- > Tight on 3 or 4 sides,
- > Low torque

**Vanne à opercule caoutchouc PN10/16**  
*PN10/16 Resilient seat gate valve*



TIGE INOX  
STAINLESS STEEL STEM

ANNEAUX DE LEVAGE  
LIFTING EYE BOLT

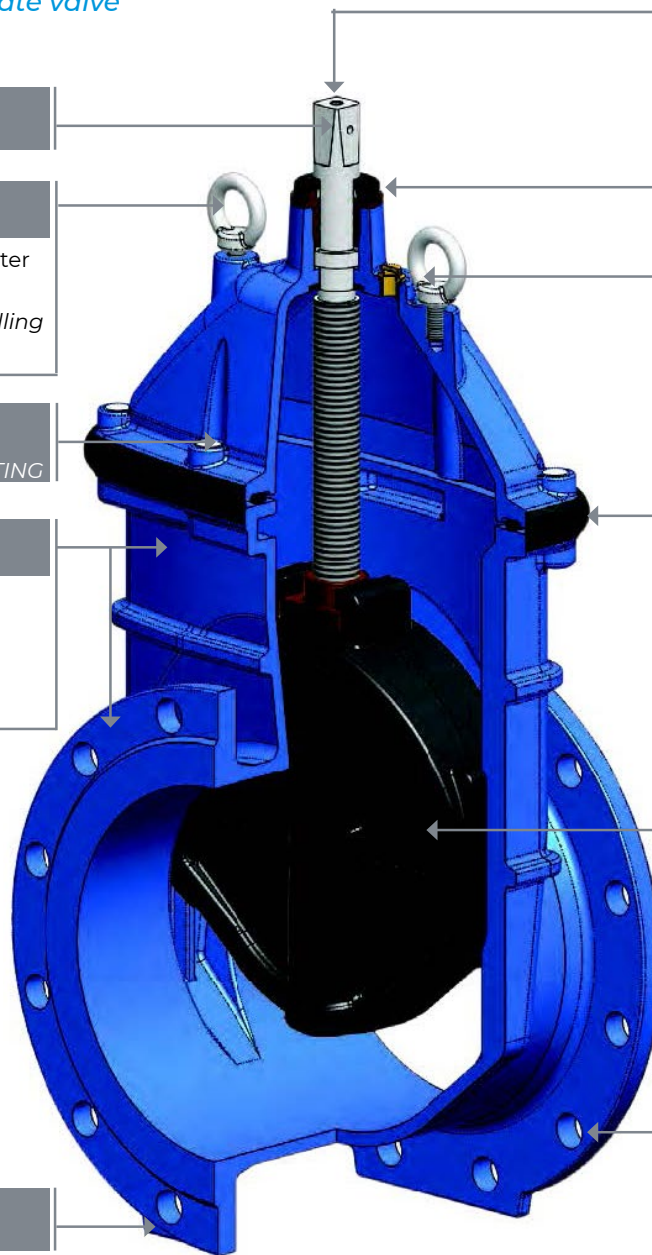
À partir du DN200, pour faciliter  
la manutention  
*Lifting eyes to facilitate handling  
from DN200*

CIRE DE PROTECTION DE LA  
BOULONNERIE  
WAX PROTECTING THE BOLTING

PEINTURE EPOXY  
EPOXY COATING

Mini 250 microns intérieur et  
extérieur.  
*Internal and external epoxy  
coating of mini 250 microns  
thickness*

TALON D'APPUI  
HEEL SUPPORT



TROU DANS L'AXE EXTÉRIEUR  
PIN HOLE IN THE SPINDLE

Pour fixation rapide et directe  
sur les tiges de rallonge  
*For quick and secure stem  
extension assembling*

CACHE POUSSIÈRE  
DUST CAP

BOUCHON DE PURGE  
BRASS DRAIN PLUG

En laiton à partir du DN300  
*Brass drain plug from DN300*

PROTECTION ELASTOMÈRE DU  
CORPS CONTRE LES CHOC  
ELASTOMER PROTECTION OF  
VALVE BODY AGAINST SHOCK

OPERCULE EN FONTE DUCTILE  
DUCTILE IRON WEDGE

Entièrement revêtue EPDM  
*Fully EPDM lined*

RACCORDEMENT DOUBLE  
PERÇAGE  
DOUBLE CONNECTION  
DRILLING

PN10 et PN16 jusqu'au DN600  
*PN10 and PN16 up to DN600*

**Vanne à opercule caoutchouc série longue F5**  
*Resilient seat gate valve F5*



- > Corps Fonte ductile GGG50
- > Opercule Fonte ductile revê-  
tue EPDM
- > Raccordement à brides  
PN10/16
- > Pression de Service 16 bar
- > *Ductile iron GGG50 body*
- > *Ductile iron EPDM coated  
wedge*
- > *Flanged PN10/16 lined*
- > *16 bar working pressure*



**Bouche à clé**  
*Hydrant key*



Matière Fonte  
ronde ou carrée  
*Cast iron material  
Round or square  
available*

**Rallonge fixe**  
*Stem extension*



Matière Acier  
De 1 à 3 mètres  
*Steel material  
1 to 3 meters*

**Carré de manœuvre**  
pour vanne à  
opercule caoutchouc  
*Square adaptor for  
resilient seat gate  
valve*



Matière Fonte GG25  
*Cast iron GG25 material*



 eau claire / clear water
  eau sale / dirty water
  eau usée - chargée / wastewater

## Clapet à battant Swing check valve



- > Corps fonte
- > Étanchéité EPDM
- > Pression de service 10/16 bar
  
- > Cast iron body
- > EPDM seat
- > Working pressure 10/16 bar

## Clapet axial Axial type check valve



- > Corps fonte
- > Étanchéité EPDM
- > Crépine possible
  
- > Cast iron body
- > EPDM seat
- > Suction strainer available

## Clapet fonte double battants Ductile iron dual plates check valve



- > Battant fonte / inox / cupro aluminium
- > Siège EPDM ou NBR (corps INOX sur stock)
  
- > Ductile iron / stainless steel / cupro aluminium plates
- > EPDM or NBR seat (Stainless steel available on stock)

## Clapet à fermeture rapide Quick closing check valve



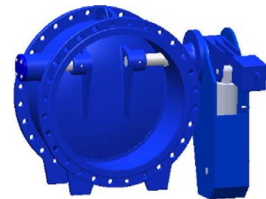
- > Corps fonte
- > Obturateur élastomère de polyuréthane
- > PS 10/16/20/25/40/50 bar
  
- > Cast iron body
- > Polyurethane disc
- > WP 10/16/20/25/40/50 bar

## Clapet à boule à brides Flanged type ball check valve



- > Corps fonte ductile EN-GJS-500-7
- > Boule nitrile jusqu'au DN 50, aluminium + nitrile jusqu'au DN80, fonte + nitrile jusqu'au DN400
- > Pression de service 10 bar
  
- > Ductile Iron EN-GJS-500-7 body
- > DN 25-50 : Nitril ; DN 65-80 : Aluminium + Nitril ; DN 100-400 : Cast Iron + Nitril ball
- > Working pressure 10 bar

## Clapet à papillon à brides à contre poids avec vérin hydraulique PN10 / PN16 Tilting check valve PN10 / PN16



- > Corps fonte ductile GGG50
- > Obturateur fonte ductile GGG50
- > Pression de service 16 bar
  
- > Ductile iron GGG50 body
- > Ductile iron GGG50 disc
- > Working pressure 16 bar

## Filtre à tamis fonte à brides PN16 Flanged cast iron strainer PN16



- > Corps fonte
- > Tamis en inox 304
  
- > Cast iron body
- > Stainless steel 304 screen

## Filtre à tamis inox à brides PN16 Stainless steel strainer PN16



- > Corps inox 316
- > Tamis en inox 304
  
- > Stainless steel 316 body
- > Stainless steel 304 screen

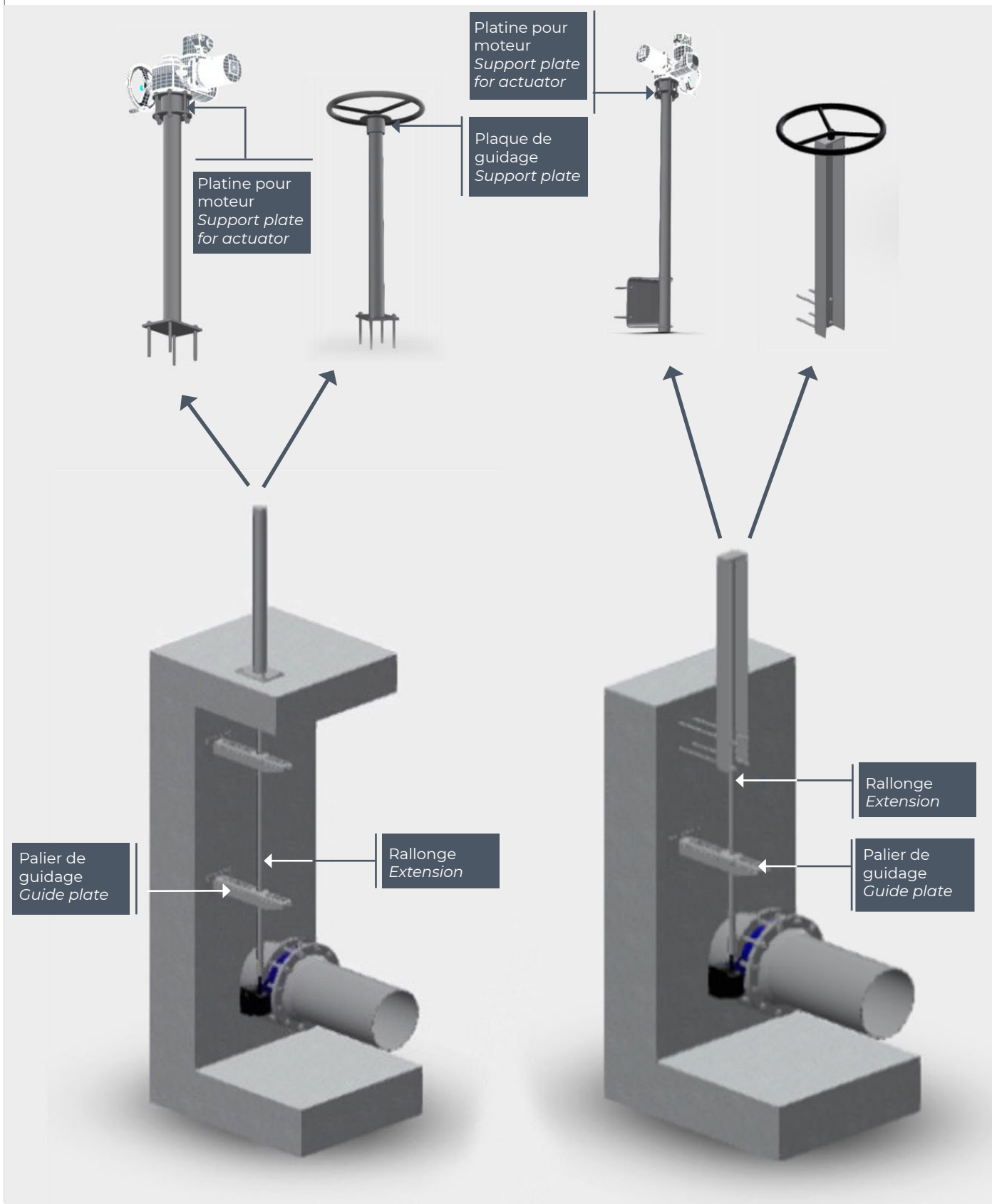
## Filtre boîte à boue à brides fonte ductile PN10 ou PN16 Flanged ductile iron H-strainer PN10 or PN16



- > Corps fonte ductile
- > Tamis inox 316
  
- > Ductile iron body
- > Stainless steel 316 filter

Kit colonnette droite pour vanne papillon  
*Pedestal floor mounted for butterfly valve*

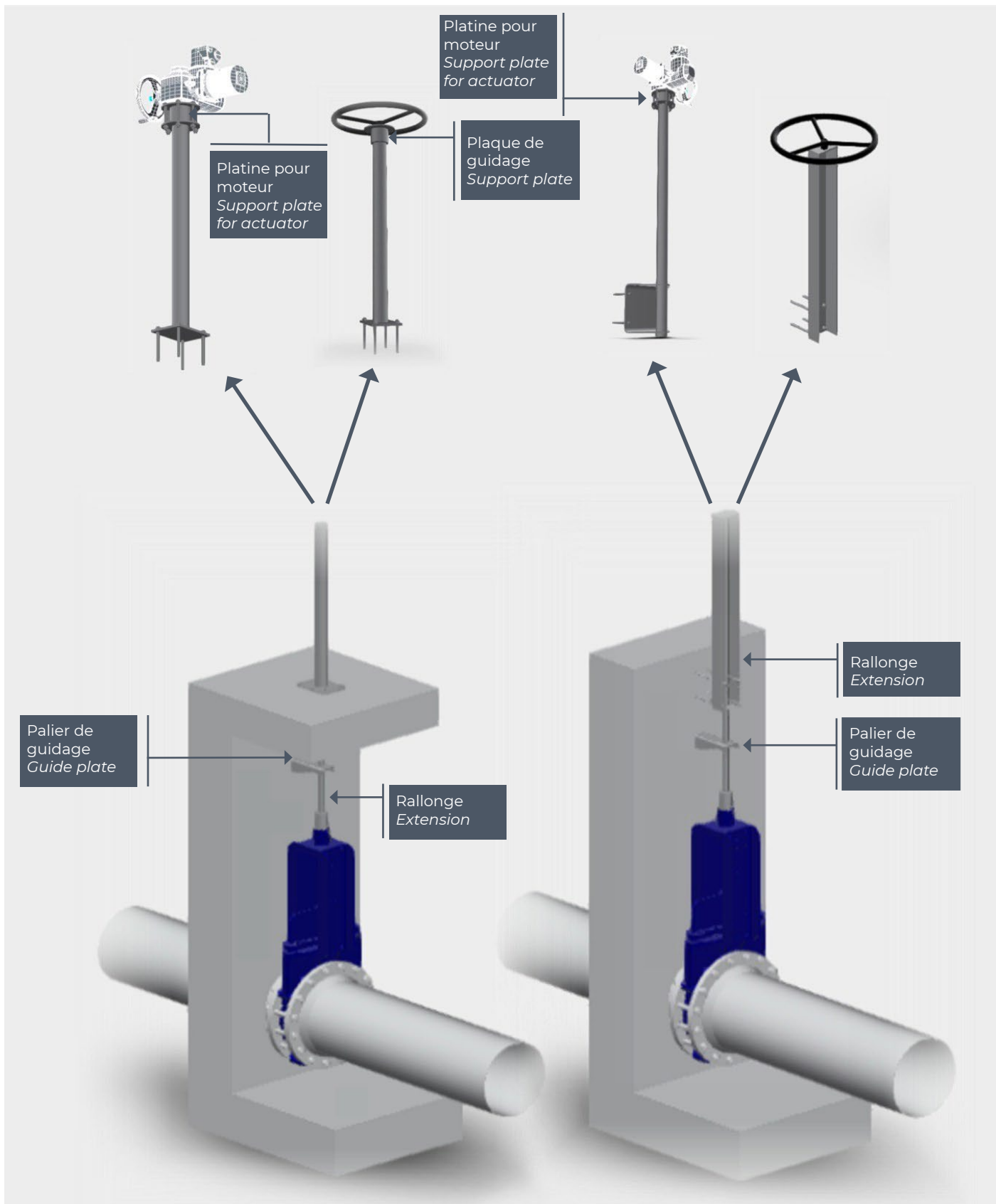
Kit colonnette murale pour vanne papillon  
*Pedestal wall mounted for butterfly valve*



## ACTUATORS AND ACCESSORIES

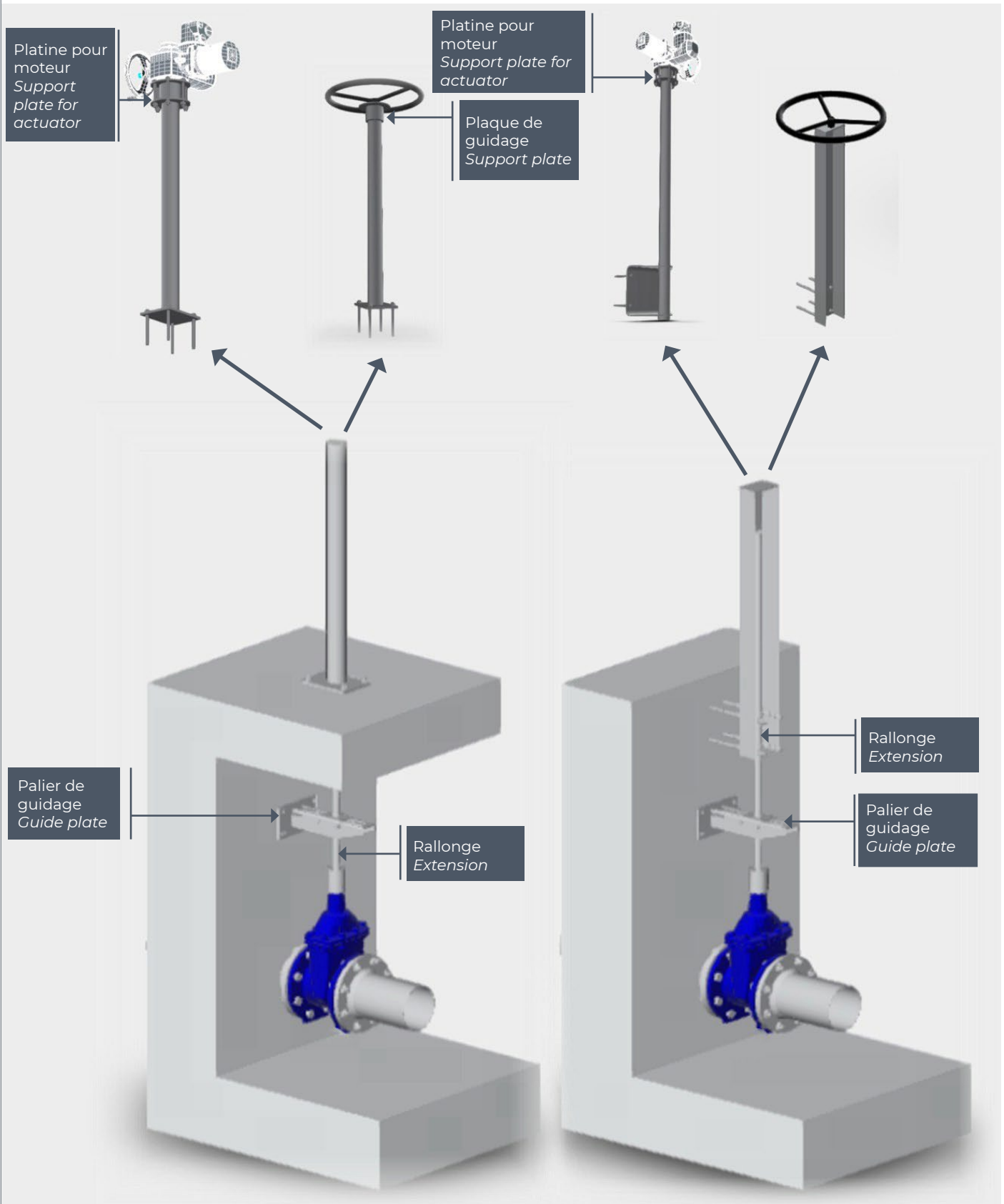
Kit colonnette droite pour vanne guillotine  
Pedestal floor mounted for knife gate valve

Kit colonnette murale pour vanne guillotine  
Pedestal wall mounted for knife gate valve



Kit colonnette droite pour vanne à opercule  
*Pedestal floor mounted for gate valve*

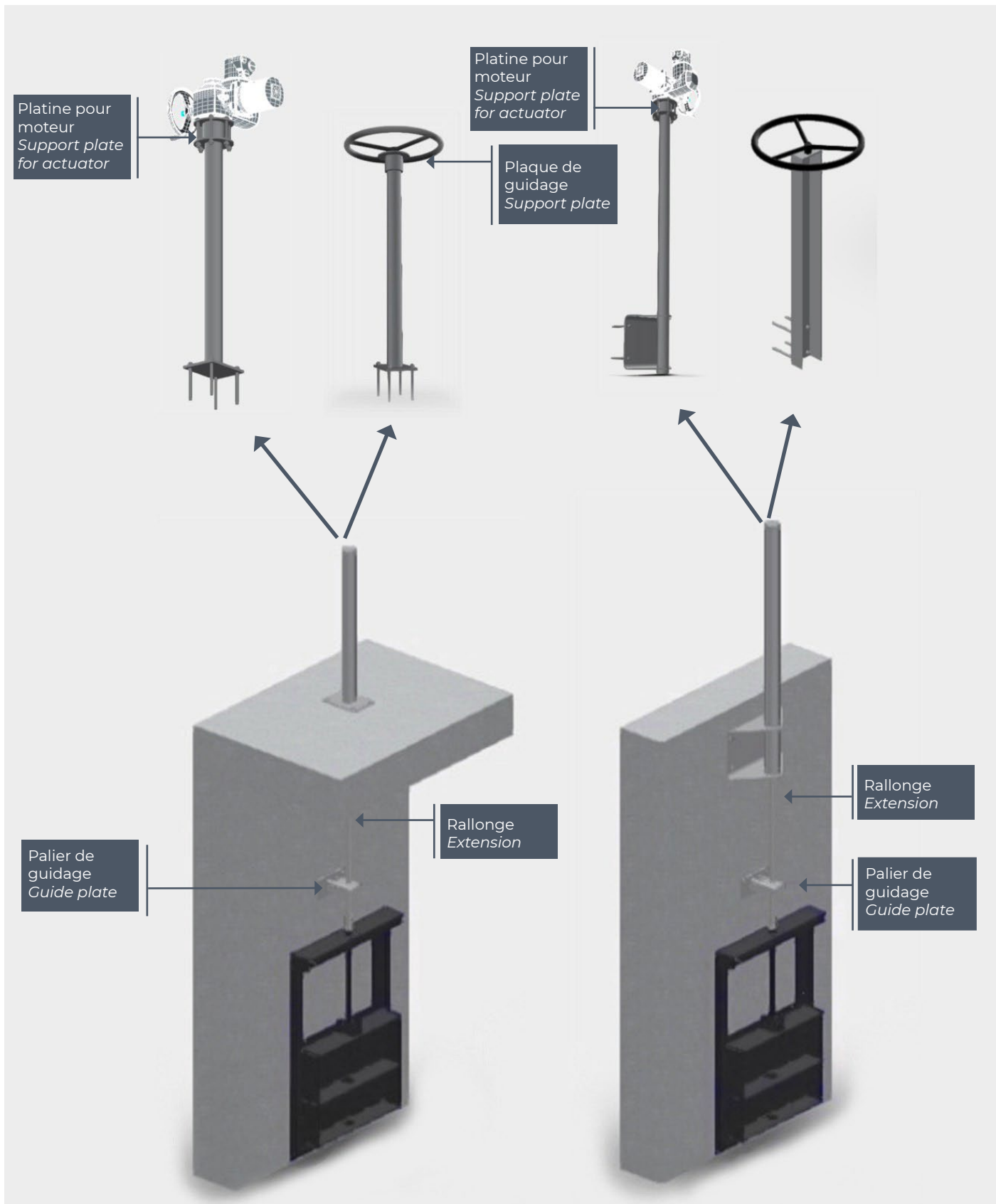
Kit colonnette murale pour vanne à opercule  
*Pedestal wall mounted for gate valve*



# ACTUATORS AND ACCESSORIES

Kit colonnette droite pour vanne murale  
Pedestal floor mounted for penstock

Kit colonnette murale pour vanne murale  
Pedestal wall mounted for penstock



**Capteur de position mécanique**  
*Mechanical limit switches for gearbox*



- Composé de :
- > Plaque support Inox
  - > 2 contacts

- Composed of :*
- > *Stainless steel support plate*
  - > *2 contacts*

**Kit volant à chaîne**  
*Chainwheel*



- Composé de :
- > Réducteur
  - > Rallonge
  - > Volant
  - > Guide chaîne inox
  - > Chaîne acier en option

- Composed of :*
- > *Gearbox*
  - > *Extension*
  - > *Handwheel*
  - > *Stainless steel chain guide*
  - > *Steel chain available*

**Kit motorisation pneumatique simple effet**  
*Single acting pneumatic actuator kit*



- |  |   |
|--|---|
| > ΔP max 16 bar                              | > ΔP max 16 bar                             |
| > Pression de service : 6 bar (air lubrifié) | > working pressure : 6 bar (lubricated air) |
| > construction aluminium                     | > aluminium construction                    |

**Kit motorisation électrique Bernard Controls 3 phases 400V/50Hz On/Off**  
*Electric actuator Bernard controls 3 phases 400V/50Hz On/Off kit*



- Moteur équipé de :
- > 2 contacts fin de course
  - > 1 résistance de chauffe
  - > 1 commande manuelle de secours
  - > 1 indicateur d'ouverture
  - > 2 limiteurs de couple inclus
  - > Protection IP67

- Actuator equipped :*
- > *2 limit switches*
  - > *1 heating resistor*
  - > *1 emergency handwheel*
  - > *1 opening indicator*
  - > *2 torque limit switches included*
  - > *IP67 protection*

**Kit motorisation pneumatique double effet**  
*Double acting pneumatic actuator kit*



- |  |   |
|--|---|
| > ΔP max 16 bar                              | > ΔP max 16 bar                             |
| > Pression de service : 6 bar (air lubrifié) | > working pressure : 6 bar (lubricated air) |
| > construction aluminium                     | > aluminium construction                    |

**Kit motorisation Auma 3 phases 400V/50Hz On/Off**  
*Electric actuator Auma 3 phases 400V/50Hz On/Off kit*



- Moteur équipé de :
- > 2 contacts fin de course
  - > 1 résistance de chauffe
  - > 1 commande manuelle de secours
  - > 1 indicateur d'ouverture
  - > 2 limiteurs de couple inclus
  - > Protection IP68

- Actuator equipped :*
- > *2 limit switches*
  - > *1 heating resistor*
  - > *1 emergency handwheel*
  - > *1 opening indicator*
  - > *2 torque limit switches included*
  - > *IP68 protection*

**Positionneur modèle Siemens SIPART**  
*Siemens positioner type SIPART*



De type Electro-pneumatique pour vérin double effet

*Electro-pneumatic for double acting actuator type*

**Vérin pneumatique simple et double effet pour vanne guillotine**  
*Simple and double-acting ram for knife gate valve*



 eau claire / clear water
  eau sale / dirty water
  eau usée - chargée / wastewater

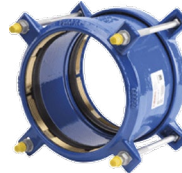
**Joint de démontage**  
*Dismantling joint*



**Joint de démontage**  
*série légère*  
*Dismantling joint -*  
*light serie*



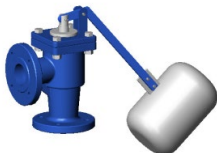
**Manchon fonte**  
*verrouillé*  
*Locked cast iron*  
*coupling*



**Adaptateur à brides**  
*avec talon d'appui*  
*Universal flange with*  
*stop*



**Robinet à flotteur**  
*compensé d'équerre*  
*Angle type*  
*balanced float valve*



**Débitmètre**  
*électromagnétique*  
*Electromagnetic*  
*flow meter*



**Compteur**  
*Water meter*



**Ventouse simple**  
*chambre simple fonction*  
*Single chamber single*  
*acting air release valve*



**Ventouse double**  
*chambre triple fonction*  
*Single chamber triple*  
*acting air release valve*



**Ventouse triple effet**  
*pour eaux usées*  
*Triple acting air release*  
*valve for waste water*



**Soupape de décharge**  
*Quick relief valve*



**Réducteur de**  
*pression mécanique*  
*Mechanical pressure*  
*reducing valve*



**Compensateur de**  
*dilatation*  
*Expansion joint*



**Compensateur**  
*métallique*  
*Metallic expansion*  
*joint*



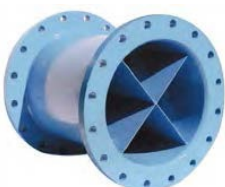
**Manomètre**  
*Pressure gauge*



**Thermomètre**  
*Thermometer*



**Stabilisateur d'écoulement**  
*Flow straightener*



Davantage de références au  
*More references at*  
**+33 (0)4 72 47 70 14**  
ou / or  
[www.stracau.com](http://www.stracau.com)

**Électrovanne**  
*Solenoid valves*



Quelques unes de nos références client  
*Some of our customer references*

**STATION DE POMPAGE / WATER PUMPING PLANT**

- › STATION CHOTRANA ( TUNISIE)
- › STATION DE POMPAGE DE SOUSSE (TUNISIE)
- › MONASTIR( TUNISIE)
- › STATION DE POMPAGE DE SAH (SEYCHELLES)
- › STATION DE POMPAGE CASCADES (SEYCHELLES)
- › STATION DE POMPAGE DE TASSETTE (SÉNÉGAL)

**ADDUCTION D'EAU POTABLE / DRINKING WATER SUPPLY**

- › PÉRIMÈTRE D'IRRIGATION DE TOZEUR (TUNISIE)
- › PÉRIMÈTRE D'IRRIGATION DE MATAM (SÉNÉGAL)
- › PÉRIMÈTRE D'IRRIGATION DE ZYATINE (TUNISIE)
- › UTEP LES SONGES (RÉUNION)
- › STATION DE TRAITEMENT RENOC (GUADELOUPE)
- › PROJET AEP SOKODE (TOGO)

**BRANCHEMENT EAU POTABLE / DRINKING WATER CONNECTION**

- › RENFORCEMENT EN EAU POTABLE VILLE DE DAKAR (SÉNÉGAL)
- › AMÉLIORATION DU RÉSEAU URBAIN DE BISSAU (GUINÉE BISSAU)

**STATION D'ÉPURATION / WATER TREATMENT PLANT**

- › STEP SAHLINE( TUNISIE)
- › STEP SE4 NABEUL ( TUNISIE)
- › STEP GAFSA( TUNISIE)
- › STATION BMR (REUNION)

Découvrez nos autres secteurs  
*Our other businesses*



[www.stracau.com](http://www.stracau.com)

**STRACAU**  
VALVES FRANCE  
ROBINETTERIE INDUSTRIELLE / INDUSTRIAL VALVES

33 rue des frères Lumière  
69740 GENAS - FRANCE

☎ +33 (0)4 72 47 70 14

📠 +33 (0)4 72 21 03 94

contact@stracau.com

